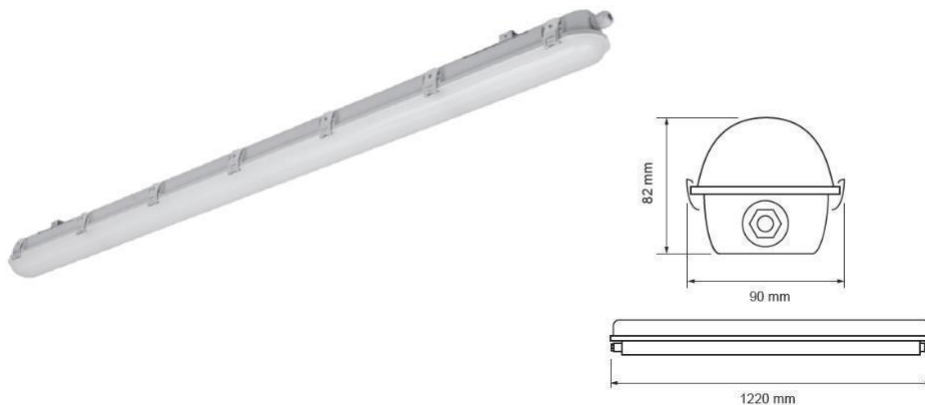


Pantalla estanca de LED de alto rendimiento **140lm/W**, "serie LITH" 1,2m 36W 5000lm IP66 Flickerless

LITH1203640, LITH1203650



Descripción:

La nueva gama de pantallas estancas esta especialmente fabricada para iluminación interior y exterior de espacios industriales, naves, fabricas, aparcamientos etc.... Las luminarias se pueden montar directo al techo o a través de cables de suspensión. Diseñada con materiales de alta calidad (**drivers Osram y diodos SMD LG**) aseguran larga vida y ahorro energético.

Ventajas:

- Alto rendimiento **140 lm/W**.
- Resistencia contra energía de impacto: **IK10 (antivandálico)**.
- Índice Repr. cromático **Ra>80**.
- La luminaria **NO PARAPADEA "Flickerless"**.
- Resistencia **IP66**.
- Pinzas de acero inoxidable.
- Carcasa y difusor (**semi-opal**) fabricados de policarbonato de alta calidad de la marca **"SAMSUNG"**.
- Garantía: **5 años**.

Aplicación:

- Almacenes.
- Iluminación industrial.
- Fábricas y garajes.
- Para montajes exteriores e interiores.

Parámetros lumínicos:

- Rendimiento: **140 lm/W**.
- Intensidad máxima lumínica: 320 cd/klm.
- Flujo luminoso nominal: **5000 lm**.
- Tonalidad (CCT): 4000K / 5000K.
- Índice Repr. cromática (CRI): $Ra \geq 80$.
- Angulo apertura: 120° .
- Tip de diodo: SMD **LG 2835**.
- Disponibles Fails (LDT) proyectos.

Parámetros eléctricos:

- Voltaje: 220-240 V AC.
- Frecuencia: 50-60 Hz.
- Factor de potencia: $PF > 0.95$.
- Potencia: **36 W**.
- Driver: **OSRAM**, incorporado no dimable.

Parámetros básicos:

- Resistencia: IP66.
- Resistencia contra energía de impacto: **IK10**.
- Temperatura de funcionamiento: $-20^\circ\text{C} \div +45^\circ\text{C}$.
- Mantenimiento de flujo luminoso: **> L80B20 50 000 horas**.
- Ciclos de conmutación: $> 30\ 000$.
- Dimensiones: 1220/82/90 mm.
- Peso: 1.6 kg.

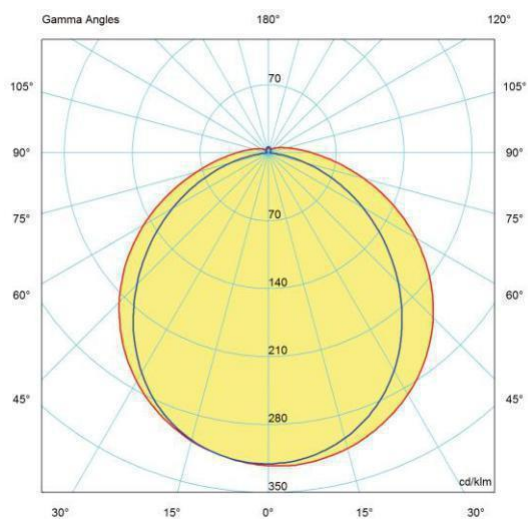


Diagrama fotométrico